

レーザー加工機なら

UNIVERSAL
LASER SYSTEMS

PLS6.150D

加工エリア 812.8×457.2mm

最大150ワットの大容量発振器 厚板切断や大量加工に最適

生産性を重視したハイスピードモーターを標準装備



PLSシリーズの特徴

■レーザーインターフェイスプラス

Laser Interface+ (レーザーインターフェイスプラス)は誰でも簡単に市販プリンタのように操作ができるプログラムです。プリンタドライバにはあらかじめ素材の一覧表が登録されていますので、材料を選択するだけで簡単にレーザー加工ができます。

■ワンタッチレーザーフォト

1-Touch Laser Photo (ワンタッチレーザーフォト)はいままで困難だった、写真のレーザー加工をわずか3ステップで可能にします。素材にあわせた独自のフィルターで繊細なレーザー写真加工ができます。

■カートリッジ式発振器

レーザー光を照射する、レーザー発振器はユニバーサル社が自社で開発・製造したRF電源付きのCO2密封型カートリッジです。筐体が強固なアルミ製で温度自動制御機能の付いた空冷ファンを装備しています。オリジナル設計のため交換がとても簡単で専用の工具は必要ありません。わずか数秒でレーザー発振器が交換できます。

■ハイパワー高密度集束レンズ

High Power Density Focusing Optics (ハイパワー高密度集束レンズ)はコリメータと併用することにより、レーザースポット径を25μmまで集束させることが出来るので、微細加工や金属へのダイレクトマーキングが可能です。通常のレンズキットとH,P,D,F,Oは簡単に着脱交換ができるため、従来よりも加工用途が広がります。H,P,D,F,Oはユニバーサル社だけの特許製品です。

■安全機能標準装備

業界で初めて加工エリア内の炎を感知して警告または自動停止する温度センサーやトップドアに耐熱耐衝撃ガラスを採用。トップドアが開いているとレーザー光の照射ストップする、インターロックシステムを標準装備。

■加工位置決め簡単モード

赤色レーザーインタが照射するヘッドユニットを加工したい材料の位置に移動させるだけで、そこから加工を開始するように設定することができます。位置補正にかかる時間を大幅に短縮することが可能。

■加工時間算出モード

実際に加工をしなくても加工時間算出モードを使用するだけで、実加工に近いシミュレーションを行い、数秒で加工時間が表示します。外部発注の大量生産など、時間単価の見積書作成に有利です。

■クラス最大150W

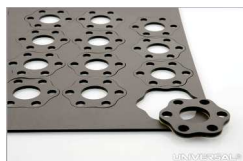
カートリッジ式発振器を上下に2本搭載することが出来ます。10W~150Wまで用途に応じて発振器の組合せができ、75Wの発振器を2本搭載した150Wでは、厚さ40mmのアクリルを1回で切断が可能。



繊細加工

高精度ステッピングモーターにより、繰返加工の信頼性を保持しながら、プリンタドライバにてラスタ加工の微調整チューニングが可能。

さまざまな材料が加工できるので、
多くの業種で活用されています。




レーザー加工機なら

UNIVERSAL
LASER SYSTEMS

PLS6.150D

加工エリア 812.8×457.2mm

レーザー加工機の仕様

加工エリア	812.8×457.2mm
最大収納可能サイズ	940×584×H229mm
本体サイズ	1,118×953×H991mm
本体重量	147kg
レーザー発振器(空冷式)	10~150W 75W以上は2本搭載仕様
プロッタースピード	2,540mm/sec(ラスターモード時)
フォーカスレンズ	1.5インチ(焦点距離38mm/スット径76μ) 2.0インチ(焦点距離51mm/スット径127μ) 2.5インチ(焦点距離64mm/スット径178μ) 4.0インチ(焦点距離102mm/スット径330μ) H,P,D,F,O(焦点距離51mm/スット径25μ)
駆動パルスレート	1~1,000ppi(1%単位で可変)
駆動解像度	2,000 1,000 500 333 250 200 83dpi(7段階)
オートフォーカス	素材高さ入力方式
火災センサー	加工エリア内45℃以上の熱源を感知し警報ブザーを鳴らしてシステムを緊急停止します。
加工テーブル積載可能重量	18kg
本体インターフェイス	LCDディスプレイ
オペレーション装置	市販PC(CPU/RAM 8.0GHz以上必須) Windows7/8/10 - 32/64bit
接続インターフェイス	USB2.0
本体カラー	1タイプ 
電源仕様	単相220V/15A 50/60Hz
外部必要排気	853m ³ /h 1.5kPa
外部排気口サイズ	102φ×2口

純正アクセサリ

ロータリフィクスチャ



360度円周加工エッジ。ボトルやワイングラスなど、円筒形材料の彫刻やマーキングが可能。

ガスアシストアタッチメント



コンプレッサと組み合わせて圧搾空気を加工部位に吹付けることにより、炎の抑制や粉塵の除去を行なう。

ハイパワー高密度集束レンズ/コリメータ



H,P,D,F,Oはレーザー光を25μに集束することにより金属への直接マーキングや繊細な写真加工が可能。

フロースルーカッティングテーブル



切断専用テーブル。バキューム構造により薄い材料の固定や材料表面に生じた粉塵や煙を機能的に排出が可能。

エアコンプレッサ



光学系の防護や炎の抑制を行なうためにバックスイープやコーンへ圧搾空気を送り出す、オイルフリーコンプレッサ。

デュアルヘッド

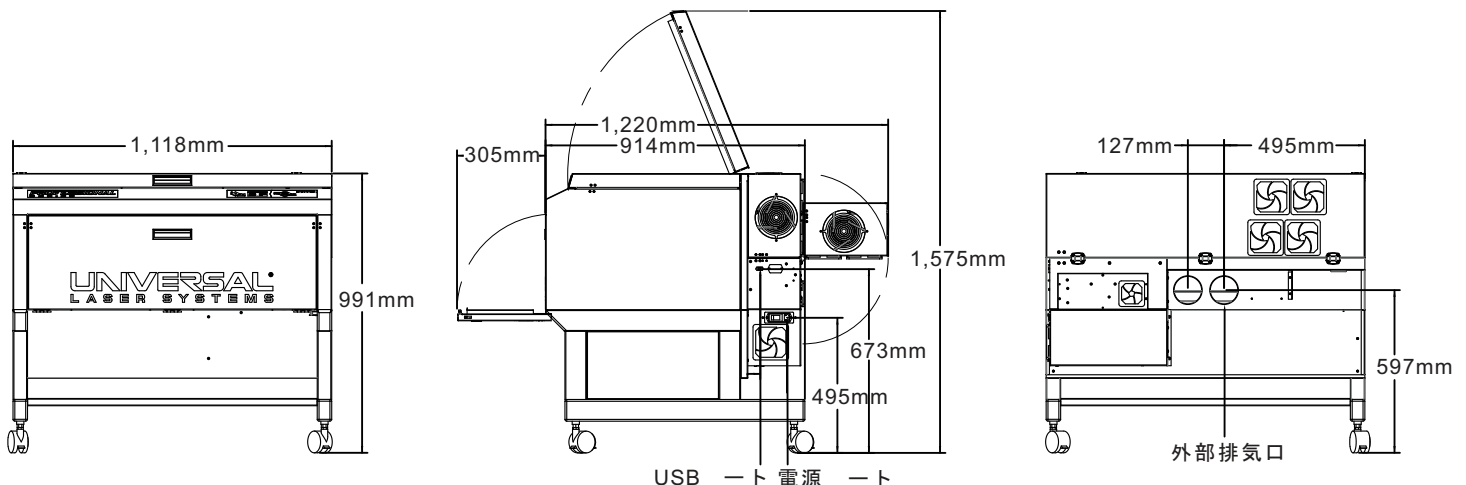


ヘッドユニットを1つ追加して、同時に複製加工をすることができます。

ピンテーブル



厚板切断の際にレーザー光の反射を抑えて、切断面のクオリティを高めることができます。ピンの形状を変えれば、材料を固定するためのジグとして使用可能。



レーザー加工機なら

UNIVERSAL
LASER SYSTEMS

株式会社ユニバーサルレーザーシステムズ

〒220-8121 神奈川県横浜市西区みなとみらい2-2-1-1
横浜ランドマークタワー21F
TEL: 0120-230-228
http://www.ulsj.info